



فلسطين اليوم

مركز الزيتونة
للدراسات والاستشارات

نشرة إخبارية إلكترونية يومية تعنى بالشأن الفلسطيني

رئيس التحرير: د. باسم القاسم
مدير التحرير: وائل وهبة

العدد: 6193

التاريخ: الأربعاء 2023/8/2

الفبر الرئيسي



إصابة ستة مستوطنين بإطلاق نار
في مستوطنة "معالي أدوميم"
واستشهاد المنقذ

... ص 4

أبرز العناوين



هآرتس: زوجة مروان البرغوثي تقود حراكاً لدعمه خليفة محتملاً لعباس

نتنياهو: الجيش بكفاءته الكاملة للتعامل مع جميع التحديات على كل الجبهات

حماس تواصل الضغط على "إسرائيل" من أجل صفقة تبادل

بقيمة 500 مليون دولار.. المنحة المصرية تعيد الحياة لشارع متهاك و3 مدن في غزة

كوهين: طلبنا من السعوديين الموافقة على رحلات جوية مباشرة من تل أبيب إلى مكة

مركز الزيتونة للدراسات والاستشارات

ص.ب.: 14-5034 بيروت - لبنان

هاتف: +961 1 803 644 | تليفاكس: +961 1 803 643

www.alzaytouna.net | info@alzaytouna.net

<u>السلطة:</u>	
4	2. هآرتس: زوجة مروان البرغوثي تقود حراكاً لدعمه خليفة محتملاً لعباس
5	3. أبو ردينة: عودة الاقترحات الإسرائيلية مترافقا مع عمليات إعدام مواطنين تصعيد خطير
6	4. خريشة: الحالة الفلسطينية تستوجب انتخابات المجلس الوطني
6	5. "الخارجية الفلسطينية": الاحتلال يقوّض فرصة تطبيق حل الدولتين وسط صمت دولي مريب
6	6. اشتباكات عنيفة بين مسلّحين وأجهزة السلطة في جنين
<u>المقاومة:</u>	
7	7. استشهاد فتى برصاص الاحتلال بزعم محاولته تنفيذ عملية طعن قرب الخليل
7	8. حماس تواصل الضغط على "إسرائيل" من أجل صفقة تبادل
8	9. "لجنة ميدانية مشتركة" لتثبيت وقف إطلاق النار في عين الحلوة
9	10. مسؤول في فتح يتحدث عن محاولات لطردها من المخيمات
9	11. غزة: "فصائل المقاومة" تصف أحداث "عين الحلوة" بـ"المؤسفة" التي تخدم الاحتلال
<u>الكيان الإسرائيلي:</u>	
10	12. نتنياهو: الجيش بكفاءته الكاملة للتعامل مع جميع التحديات على كل الجبهات
10	13. نتنياهو يستبعد سيناريو حرب أهلية في "إسرائيل"
11	14. غانتس ولبيد رفضا اقتراح الإدارة الأميركية لدخول حكومة نتنياهو
11	15. ليبرمان: حكومة نتنياهو تقوم بأكبر عملية سطو في تاريخ "إسرائيل"
12	16. السخط يتسرب لأروقة "الموساد" حيال التعديلات القضائية في "إسرائيل"
13	17. وزير يهودي شرقي يقيل موظفاً إثيوبياً كبيراً من رئاسة مكافحة العنصرية
14	18. الحكومة الإسرائيلية تمول مشروع "البقرة الحمراء" الممهد لبناء "الهيكل" المزعوم
15	19. كوهين: طلبنا من السعوديين الموافقة على رحلات جوية مباشرة من تل أبيب إلى مكة
15	20. وثيقة سرية تعود إلى عام 1970: غولدا مائير فكرت بإقامة دولة فلسطينية
<u>الأرض، الشعب:</u>	
16	21. "الأوقاف": 21 اقتحاما للأقصى ومنع رفع الأذان 54 وقتا في الإبراهيمي الشهر الماضي
16	22. معلومات "وادي حلوة": 1,200 منزل ومنشأة مهدّدة بالهدم في القدس حتى نهاية العام
17	23. جمعية "الشفاء للخدمات الطبية" تعلن وقف عملياتها في "عين الحلوة" بسبب الاعتداءات عليها

17	24. الاحتلال ينقذ حملة هدم وتجريف واقتلاع ومستوطنون يسيجون أراضي رعوية في الأغوار
18	25. بقيمة 500 مليون دولار.. المنحة المصرية تعيد الحياة لشارع متهالك و3 مدن في غزة
18	26. هبة سعودية أول حكمة فلسطينية ومحجبة في تاريخ كأس العالم للسيدات
<u>لبنان:</u>	
19	27. ميقاتي يرفض استخدام لبنان ساحة لتصفية الحسابات.. وصيدا تدعو إلى وقف إطلاق النار
19	28. نصر الله يطالب الجميع بوقف القتال في مخيم عين الحلوة
<u>عربي، إسلامي:</u>	
19	29. تونس.. مقترح قانون "يجرم" التطبيع مع "إسرائيل"
20	30. الكشف عن اتفاق بين شركتين إسرائيلية وسعودية في مجال الطاقة
20	31. "التعاون الإسلامي": الاعتداءات على الأقصى استفزاز لمشاعر المسلمين في أنحاء العالم
<u>دولي:</u>	
21	32. مراقبون من أميركا يتفقدون المعابر الإسرائيلية من أجل الفلسطينيين من حاملي جنسيتها
21	33. مسؤول أميركي يزور ترمسعيا وسنجل ويبيدي قلقه من اعتداءات المستوطنين
<u>تقارير:</u>	
22	34. أرشيف "إسرائيل": غولدا مئير نظرت بشكل إيجابي لدولة فلسطينية "دون القدس"
<u>حوارات ومقالات</u>	
24	35. ماذا يفعل اللواء فرج في لبنان... عبد الباري عطوان
26	36. المنظمة وحق الفلسطيني في حمل السلاح... د. عصام شاور
27	37. "الأمن القومي" ورؤساء أركان سابقون: نحن في وضع استراتيجي هو الأخطر على "إسرائيل"... آري شافيت
29	<u>كاريكاتير:</u>

١. إصابة ستة مستوطنين بإطلاق نار في مستوطنة "معاليه أدوميم" واستشهاد المنفذ

أصيب 6 مستوطنين -الثلاثاء- بإطلاق نار في مستوطنة "معاليه أدوميم" شرقي مدينة القدس المحتلة. ووصفت مراسلة الجزيرة جروح اثنين من المصابين في عملية "معاليه أدوميم" بأنها خطيرة، مضيفة أن جيش الاحتلال الإسرائيلي أطلق النار على المشتبه بتنفيذه العملية. وأضافت المراسلة أن قوات الاحتلال اقتحمت منزل عائلة منفذ عملية مستوطنة "معاليه أدوميم" في بلدة العيزرية بالقدس المحتلة.

من جهتها، أعلنت وزارة الصحة الفلسطينية استشهاد الشاب مهند المزارعة برصاص الاحتلال في مستوطنة "معاليه أدوميم" شرقي القدس.

في الأثناء، ذكرت إذاعة الجيش الإسرائيلي أن منفذ عملية إطلاق النار يحتمل أنه انتحل شخصية حارس أمن، واستخدم رشاشاً من نوع "إم 16". وقالت القناة الـ12 الإسرائيلية إن منفذ الهجوم "عامل بالمركز التجاري في معاليه أدوميم، وتكرر في هيئة حارس أمن".

من جانبها، أكدت الشرطة الإسرائيلية أن من قام "بتصفية منفذ العملية هو أحد عناصر قوات حرس الحدود". من جانبه، قال وزير الأمن القومي الإسرائيلي إيتمار بن غفير إن "سياستي في تسليح أكبر عدد من الإسرائيليين مهمة وتثبت مدى الحاجة إليها"، حسب تعبيره.

وفي ردود الفعل الفلسطينية، باركت حركة حماس عملية "معاليه أدوميم"، مضيفة أنها جاءت دفاعاً عن المسجد الأقصى ورداً على اقتحامات المستوطنين. وأشادت حركة الجهاد "بالعملية الفدائية البطولية التي نفذها مقاوم فلسطيني"، واعتبرتها رداً طبيعياً على العدوان الإسرائيلي واقتحام المسجد الأقصى المبارك. وقالت الجبهة الشعبية لتحرير فلسطين إن العملية "تعبير عن وعي الإنسان الفلسطيني بأرضه وهويته وحقيقة الصراع القائم مع العدو دفاعاً عن الوجود والأرض".

الجزيرة.نت، 2023/8/1

٢. هآرتس: زوجة مروان البرغوثي تقود حراكاً لدعمه خليفة محتملاً لعباس

رام الله-كفاح زبون: قالت صحيفة «هآرتس» العبرية، الثلاثاء، إن فدوى البرغوثي عقيلة القيادي في حركة «فتح» مروان البرغوثي، المعتقل في السجون الإسرائيلية، تعمل مع جهات عربية ودولية لدعم زوجها خليفة محتملاً للرئيس الفلسطيني محمود عباس. وعقدت البرغوثي في الأسابيع الأخيرة لقاءات مكثفة مع كبار المسؤولين في الدول العربية ودبلوماسيين من الولايات المتحدة وروسيا وأوروبا، وطلبت منهم العمل من أجل إطلاق سراح زوجها من السجون الإسرائيلية. وقالت مصادر

مقربة من البرغوثي، إن اللقاءات كانت تهدف أيضاً إلى ترسيخ دعم دولي لزوجها بوصفه الشخص المناسب لترؤس السلطة الفلسطينية بعد انتهاء ولاية الرئيس الحالي محمود عباس (88 عاماً). والأسبوع الماضي، التقت البرغوثي بنائب رئيس الوزراء ووزير الخارجية الأردني أيمن الصفدي، سلّمت خلالها رسالة من البرغوثي للملك عبد الله الثاني أكّد فيها أن «أمن واستقرار وازدهار الأردن الشقيق مصلحة وطنية فلسطينية عليا». في اللقاء، ناقشت البرغوثي إطلاق حملة دولية واسعة في أوروبا وجنوب أفريقيا وأميركا اللاتينية وأيرلندا بعنوان «الحرية لمروان البرغوثي مانديلا فلسطين»، وهي حملة ناقشتها قبل أسبوعين، مع الأمين العام لجامعة الدول العربية أحمد أبو الغيط، الذي تلقى رسالة من البرغوثي كذلك.

وقالت مصادر مقربة من بيئة البرغوثي لـ«الشرق الأوسط»، إنه لن يتردد لحظة واحدة في ترشيح نفسه في الانتخابات الرئاسية المقبلة ولن يتنازل عن هذا الحق. وأضافت: «ليس هناك نية هذه المرة للتراجع»، في إشارة إلى انسحابه من السباق الانتخابي عام 2005 عندما رشح نفسه من السجن مقابل عباس، قبل أن ينسحب لاحقاً تحت الضغوط التي تركزت على «ضرورة إبقاء حركة فتح موحدة وحملت كذلك وعوداً له بالإفراج عنه».

الشرق الأوسط، لندن، 202/8/1

٣. أبو ردينة: عودة الاقتحامات الإسرائيلية مترافقا مع عمليات إعدام مواطنين تصعيد خطير

رام الله: قال الناطق الرسمي باسم رئاسة السلطة نبيل أبو ردينة، إن الصمت الدولي وغياب المحاسبة هو الذي شجّع الاحتلال الإسرائيلي على التمادي في ارتكاب جرائمه ضد أبناء الشعب الفلسطيني، والتي كان آخرها جريمة إعدام قوات الاحتلال، مساء الثلاثاء، بدم بارد للطفل محمد فريد شوقي الزعاريير (15 عاماً) قرب بلدة السموع جنوب الخليل، والشاب مهند المزارعة شرقي القدس. ودعا أبو ردينة، المجتمع الدولي ومؤسساته وفي مقدمتها مجلس الأمن، إلى توفير الحماية الدولية للشعب الفلسطيني، وتنفيذ قرارات الشرعية الدولية، مشدداً على ضرورة تدخل الإدارة الأميركية لوقف هذه البلطجة الإسرائيلية قبل فوات الأوان، لأن البديل هو جرّ المنطقة إلى مربع العنف وعدم الاستقرار .

وكالة الأنباء والمعلومات الفلسطينية (وفا)، 2023/8/1

٤. خريشة: الحالة الفلسطينية تستوجب انتخابات المجلس الوطني

رام الله/ خاص "فلسطين": أكد النائب الثاني لرئيس المجلس التشريعي د. حسن خريشة، أن الحالة الفلسطينية تستوجب انتخابات المجلس الوطني ليكون مدخلاً لترتيب البيت والمؤسسات الفلسطينية. وقال خريشة لصحيفة "فلسطين"، أمس: إن "رئيس السلطة محمود عباس فاقد للشرعية (...). عدا عن فساد السلطة وانتهاكات أجهزتها الأمنية واعتقالاتها المتصاعدة ضد المقاومين". واستهجن التقرد بالقرار والمؤسسات الوطنية، وتجاهل الدعوات الفصائلية والحقوقية للإفراج عن المعتقلين السياسيين والمقاومين في سجون السلطة. وشدد خريشة على أن انتخابات جديدة للمجلس الوطني بمشاركة الجميع والخروج بمجلس وحدودي يمثل الكل الفلسطيني سيمثلان مدخلاً للوحدة الوطنية وترتيب الحالة الفلسطينية.

فلسطين أون لاين، 2023/8/2

٥. "الخارجية الفلسطينية": الاحتلال يقوّض فرصة تطبيق حل الدولتين وسط صمت دولي مريب

رام الله: قالت وزارة الخارجية، إن الاحتلال يقوّض فرصة تطبيق حل الدولتين وسط صمت دولي مريب، منددة بانتهاكات قوات الاحتلال ومليشيا المستوطنين واعتداءاتهم المتواصلة ضد المواطنين الفلسطينيين وأرضهم وممتلكاتهم ومقدساتهم. وأضافت في بيان الثلاثاء، أن انتهاكات قوات الاحتلال واعتداءاتها باتت تسيطر على المشهد اليومي لحياة الفلسطينيين، بحيث لا يخلو يوم واحد من تلك الانتهاكات التي ترتقي إلى مستوى جرائم حرب وجرائم ضد الإنسانية. وحذرت الوزارة، مجدداً، من مغبة التعامل الدولي مع انتهاكات الاحتلال والمستوطنين وجرائمهم كأرقام في الإحصائيات أو كأمر عتيادية، ورأت أن إفلات دولة الاحتلال المستمر من العقاب يشجعها على ارتكاب المزيد من الجرائم والانتهاكات.

وكالة الأنباء والمعلومات الفلسطينية (وفا)، 2023/8/1

٦. اشتباكات عنيفة بين مسلّحين وأجهزة السلطة في جنين

اندلعت اشتباكات مسلّحة بين مسلّحين وأجهزة أمن السلطة بعد منتصف الليلة، في مخيم جنين بالضفة المحتلة. وأفادت مصادر محلية أن أجهزة السلطة اقتحمت مستشفى جنين الحكومي وأطلقت النار بشكل كثيف وعشوائي باتجاه مجموعة من المسلّحين، ما أدّى لاندلاع اشتباكات مسلّحة. وأضافت أن الأجهزة الأمنية قامت باعتقال الشاب أنس علاونة من بلدة جبع جنوب مدينة جنين. وأوضحت المصادر أن المسلّحين أطلقوا النار باتجاه مقر المقاطعة في المدينة. وخلال الاشتباكات،

طالبت مساجد مخيم جنين السلطة والأجهزة الأمنية بالإفراج الفوري عن المعتقلين السياسيين في سجونها وعلى رأسهم خالد العرعراوي والد الجريح كمال العرعراوي وعم الشهيد مجدي العرعراوي. وكما خرجت مسيرة منددة بالاعتقالات السياسية التي تشنها السلطة في مناطق الضفة الغربية ومطالبة بالإفراج عن المعتقلين السياسيين في سجون الأجهزة الأمنية.

فلسطين أون لاين، 2023/8/2

٧. استشهاد فتى برصاص الاحتلال بزعم محاولته تنفيذ عملية طعن قرب الخليل

باسل مغربي: استشهاد فتى برصاص قوات الاحتلال الإسرائيلي، مساء الثلاثاء، بزعم محاولته تنفيذ عملية طعن قرب الخليل، بحسب ما ذكرت تقارير صحافية إسرائيلية. وقالت وزارة الصحة الفلسطينية في بيان أصدرته في وقت متأخر من مساء الثلاثاء، إنها "تبلغت رسمياً من الهيئة العامة للشؤون المدنية، باستشهاد الفتى محمد فريد شوقي الزعاريير (15 عاماً)، برصاص الاحتلال قرب بلدة السموع".

وقال جيش الاحتلال في بيانه الأولي الذي أصدره بشأن العملية، "ورد بلاغ عن محاولة تنفيذ عملية طعن في مفترق (السموع)". وذكر أنه "تم تحييد المخرب"، مشيراً إلى أنه "لا إصابات"، بين عناصر جيش الاحتلال. وفي بيان ثانٍ، قال جيش الاحتلال، إن "ضابطة وجندياً من (الجيش) قاما بتحييد مخرب حاول تنفيذ عملية طعن في مفترق (السموع) جنوب الخليل".

عرب 48، 2023/8/1

٨. حماس تواصل الضغط على "إسرائيل" من أجل صفقة تبادل

رام الله: أفرجت «كتائب القسام» عن معلومات متعلقة بعملية أسر الضابط الإسرائيلي هدار غولدن، في الذكرى التاسعة للعملية التي وقعت في أغسطس (آب) عام 2014، خلال الحرب التي استمرت 51 يوماً.

وتحدث مقاتلون شاركوا في العملية، وعرضوا صورة قلادة انتزعت من أحد جنود «غيفعاتي» خلال العملية، وقالوا إن أحد مقاتلي القسام -وهو وليد مسعود الذي قضى أثناء العملية- انقضى على ضابط الاتصال في القوة المتقدمة، وأجهز عليه، ما أدى إلى انقطاع الاتصال بين القوة وقيادتها، الأمر الذي ساهم في إنجاز المهمة وإنجاحها. وقالت «القسام» إن مسعود كان يرتدي زي الجيش الإسرائيلي، وسحبته الجنود الإسرائيليون ظناً منهم أنه غولدن، ما أخرج عملية ملاحقة الجندي الأسير أكثر من ساعتين.

وفشلت جولات كثيرة سابقة في إحراز أي تقدم لإنجاز صفقة تبادل، في ظل أن إسرائيل لم تدفع الثمن المطلوب لإنجاز صفقة جديدة. وتطلب «حماس» إطلاق سراح جميع الأسرى الذين أعيد اعتقالهم بعد الإفراج عنهم في صفقة التبادل الأولى عام 2011، وإطلاق سراح قيادات كبيرة من الحركة وفصائل أخرى، وأسرى سجن جلبوع الذين فروا وأعدت إسرائيل اعتقالهم. ويعتقد أن العقبة التي تقف أمام صفقة تبادل، هو رفض إسرائيل الإفراج عن الأسرى الكبار. وتحاول «حماس» أمام ذلك الضغط على إسرائيل من خلال تسريبات منتظمة. لكن كل محاولات «حماس» إثارة الرأي العام في إسرائيل، من أجل إجبار الحكومة هناك على إنجاز صفقة تبادل، لم تتجح حتى الآن.

الشرق الأوسط، لندن، 2023/8/1

٩. "لجنة ميدانية مشتركة" لتثبيت وقف إطلاق النار في عين الحلوة

أعلنت «هيئة العمل الفلسطيني المشترك» اليوم [أمس] تشكيلها لجنة ميدانية لتثبيت وقف إطلاق النار في مخيم عين الحلوة وتكليف لجنة تحقيق في اغتيال اللواء أبو أشرف العرموشي وقتل عبد الرحمن فرهود، مؤكدة رفع الغطاء عن المرتكبين. وعقدت الهيئة اجتماعاً طارئاً بحضور السفير الفلسطيني أشرف دبور، لـ«متابعة الأحداث الأمنية المؤسفة في مخيم عين الحلوة». ووفق بيان صدر عن الاجتماع، أذنت الهيئة ورفعت الغطاء عن «مرتكبي عملية الاغتيال الإجرامية الجبانة التي تعرّض لها اللواء أبو أشرف العرموشي قائد قوات الأمن الوطني الفلسطيني في صيدا وإخوانه، وكذلك جريمة قتل عبد الرحمن فرهود».

ووضعت الهيئة «هذا الفعل الإجرامي في دائرة الأجندات التي تخدم الاحتلال الصهيوني المتربّص بشعبنا وقضيته»، مشددة على أنه «عمل مشبوّه» يشكل استهدافاً لـ«الكل الفلسطيني».

ودعت الهيئة إلى «تثبيت وقف إطلاق النار وسحب المسلحين من الشوارع فوراً، والعمل على توفير المناخ الآمن لعودة كل العائلات التي نزحت من المخيم»، معلنة أنه «بناءً عليه شكّلت لجنة ميدانية لتنفيذ ذلك».

كما كلّفت الهيئة «لجنة التحقيق المعينة والمشكلة من هيئة العمل الفلسطيني المشترك المباشرة الفورية بعملها للكشف عن المتورطين في ارتكاب الجريمة التي حصلت لتقديمهم إلى الجهات القضائية والأمنية اللبنانية، وإنجاز مهمتها في أسرع وقت ممكن ورفع تقريرها إلى هيئة العمل الفلسطيني المشترك».

الأخبار، بيروت، 2023/8/1

١٠. مسؤول في فتح يتحدث عن محاولات لطردنا من المخيمات

بيروت-سعد الياس: مازال مخيم عين الحلوة للاجئين الفلسطينيين جنوب لبنان يشهد معارك ملتتهبة تهدأ حيناً وتشتد حيناً آخر بين "حركة فتح" من جهة وعناصر إسلامية متشددة من "جند الشام"، و"فتح الإسلام" في ظل مخاوف من أن تمتد شرارة هذه الاشتباكات إلى خارج المخيم وإلى مخيمات فلسطينية أخرى وخلق واقع أمني يصعب احتواؤه.

وفي الموقف من الصراع، أعلن عضو المجلس الثوري لحركة "فتح" محمود الحوراني "أن تنظيم جند الشام دخل إلى مخيم عين الحلوة بمعرفة حزب الله لإشعال الوضع"، وقال في تصريح: "إن حركة فتح تعمل لوقف إطلاق النار وتسليم القتلة الذين قاموا باغتيال اللواء أبو أشرف وهم معروفون بالاسم"، مستغرباً "تسمية بعض الإعلام لبعض التنظيمات الإرهابية بالشباب المسلم، لأن هذا تعبير مضلل وخطير لأننا أمام شخصيات ملاحقة من قبل القضاء الدولي والأهم القضاء اللبناني مثل المدعو بلال بدر الذي فرّ إلى سوريا ثم عاد إلى لبنان وهو الآن من المشاركين في القتال"، وأكد "أن حركة فتح في حال دفاع عن النفس ووجدت نفسها في مواجهة فُرضت عليها، وهناك محاولات لطرد منظمة التحرير من المخيمات وتحويلها إلى مرتع للإرهاب"، سائلاً عن "موقف حركة حماس والقوى التي سكتت ونسقت مع هذه التنظيمات تحت اسم التحالف المشترك من هذا المشهد الخطير".

القدس العربي، لندن، 2023/8/1

١١. غزة: "فصائل المقاومة" تصف أحداث "عين الحلوة" بـ"المؤسفة" التي تخدم الاحتلال

غزة: رفضت فصائل المقاومة الفلسطينية الأحداث "المؤسفة" التي جرت بمخيم "عين الحلوة" جنوبي لبنان وأدت لمقتل 11 فلسطينياً وجرح العشرات، مؤكدة أنها تخدم الاحتلال وجزء من أدوات الفتنة. وأكدت الفصائل في ختام اجتماعها الدوري، الثلاثاء، لمناقشة المستجدات الفلسطينية على "رفض الأحداث المؤسفة التي تجري في مخيم عين الحلوة من اقتتال داخلي يُمثل خطراً كبيراً على أمن وسلامة واستقرار شعبنا في المخيمات وإساءة بالغة لقضيتنا وصورة شعبنا ومخيماته التي تحمل صورة الصمود والتضحية والعزة".

ووصفت الفصائل الأحداث التي وقعت بالمخيم بـ"المأساوية التي تخدم الاحتلال الصهيوني وجزء من جهود أدوات الفتنة الداخلية والخارجية التي تسعى لإثارة القلاقل والخلافات في المخيمات الفلسطينية خاصة في لبنان لضرب قضية اللاجئين". ودعت "أصحاب القرار لأن يتحملوا مسؤولياتهم في رآب

الصدع وتطوير الأزمة والاحتكام للغة المنطق والعقل والحوار لإنهاء الأزمة، وتكريس الجهود لتصويب البندقية باتجاه الاحتلال".

قدس برس، 2023/8/1

١٢. نتنياهو: الجيش بكفاءته الكاملة للتعامل مع جميع التحديات على كل الجبهات

زعم رئيس الحكومة الإسرائيلية، بنيامين نتنياهو، مساء يوم الثلاثاء، أن الجيش الإسرائيلية يتمتع بـ"الكفاءة الكاملة للتعامل مع كافة التحديات على جميع الجبهات"، وذلك في أعقاب جلسة لتقييم الأوضاع عقدها بمشاركة وزير الأمن، يوآف غالانت، ورئيس أركان الجيش الإسرائيلي، هرتسي هليفي، في مقر القيادة الوسطى في الضفة الغربية المحتلة.

وأضاف نتنياهو أنه "ليس الجيش الإسرائيلي وحده قوي ومستقر، فالإقتصاد قوي أيضًا، والمجتمع الإسرائيلي والديمقراطية سيخرجان أقوى"، وأضاف "أريد أن أبلغكم أنني أعمل على مدار الساعة مع الآخرين على الحل". وتطرق لعملية إطلاق النار في "معالي أدوميم"، وقال "حتى الآن، كل من قتل إسرائيليين - دفع الثمن".

وأضاف أن "ذلك نتيجة مزيج من الذكاء البشري والذكاء الاصطناعي والكثير والكثير من القدرات والالتزام".

عرب 48، 2023/8/1

١٣. نتنياهو يستبعد سيناريو حرب أهلية في إسرائيل

استبعد رئيس الحكومة الإسرائيلية، بنيامين نتنياهو، سيناريو نشوب حرب أهلية في إسرائيل، على خلفية الاحتجاجات الرفضة للتعديلات القضائية.

وردت تصريحات رئيس الحكومة الإسرائيلية في مقابلة مع شبكة "إن بي سي نيوز" الأميركية، حيث رفض التقديرات والسيناريوهات التي تشير إلى أن إسرائيل تتجه نحو حرب أهلية على خلفية تصاعد وتيرة الاحتجاجات ضد خطة التعديلات القضائية.

وزعم نتنياهو أن الخطة التي تحركها حكومته مهمة جدا من أجل إحداث التوازنات بين السلطات الثلاث بإسرائيل (التشريعية، التنفيذية، والقضائية)، بحيث تتمتع المحكمة العليا بالاستقلالية لكن ليس بشكل مطلق، وذلك بحسب ما تقتضيه أسس ومبادئ الديمقراطية، على حد تعبيره.

عرب 48، 2023/8/1

١٤. غانتس وليد رفضا اقتراح الإدارة الأميركية لدخول حكومة نتنياهو

أكد رئيسا أحزاب المعارضة الإسرائيلية، بيني غانتس ويائير لبيد، الاثنين، أنهما تلقيا عرضاً من الإدارة الأميركية لدخول حكومة بنيامين نتنياهو، على حساب اثنين من الأحزاب اليمينية المتطرفة بزعامة بتسلئيل سموتريتش وإيتمار بن غفير، وأبلغاها بأنهما مستعدان للتحالف مع حزب «الليكود» في «حكومة طوارئ» أو «حكومة وحدة وطنية»، شرط ألا يكون نتنياهو رئيساً أو عضواً فيها. وقال مصدر مقرب من غانتس إن الأميركيين يعدّون حكومة نتنياهو الحالية «تهديداً خطيراً للاستقرار في منطقة الشرق الأوسط»، ويديرون حواراً متواصلًا مع نتنياهو بشأن سياساتها وممارساتها، ويشعرون بالقلق من خطتها ضد القضاء، التي تعد انقلاباً على منظومة الحكم الديمقراطي. إضافة للقلق من مواقفها الاستيطانية التي تضع عراقيل كبيرة أمام حل الدولتين. وتعتقد الإدارة الأميركية أن استمرار هذه الحكومة سيحدث شرخاً في التحالفات الإقليمية وسيخرب على اتفاقيات إبراهيم ويمنع توسيعها.

وأوضح لبيد وغانتس أنهما مستعدان للتعهد بدعم أي صفقة لتوسيع اتفاقيات إبراهيم، من خارج الحكومة، أي من صفوف المعارضة. وحسب تصريحات نقلها باسمهما موقع «واللا» الإخباري، فإن «العمل تحت ظل نتنياهو مستحيل، حتى لو كان الثمن توسيع اتفاقيات إبراهيم».

الشرق الأوسط، لندن، 2023/7/31

١٥. ليبرمان: حكومة نتنياهو تقوم بأكبر عملية سطو في تاريخ إسرائيل

اتهم وزير المالية الإسرائيلي السابق أفيغدور ليبرمان، يوم الاثنين، حكومة بنيامين نتنياهو بالقيام بـ«أكبر عملية سطو» على الخزينة العامة في تاريخ إسرائيل، وذلك بعد قرارها اقتطاع 164 مليون شيكل (نحو 44 مليون دولار) من موازنة الوزارات، لصالح مؤسسات تابعة للحركات الدينية اليهودية المتشددة.

وقال ليبرمان، في مقابلة مع صحيفة «يديعوت أحرونوت»، إن هذه الاقتطاعات تأتي في ظل تراجع أداء الاقتصاد الإسرائيلي، وارتفاع تكاليف المعيشة والتضخم، وفقاً لـ«وكالة أنباء العالم العربي». الشرق الأوسط، لندن، 2023/7/31

١٦. السخط يتسرب لأروقة «الموساد» حيال التعديلات القضائية في «إسرائيل»

ينظم عمير كل صباح وقفة احتجاجية لتحذير المارة من أن الديمقراطية الإسرائيلية في خطر، بفعل تشريعات تثير نزاعاً شديداً، تستهدف الحد من سلطة المحاكم. لكنه محتج من طراز فريد، حسب «رويترز»، فهو عميل سابق لـ«الموساد» لم يشكك من قبل في الدولة التي خاطر بحياته من أجلها في مهام بالخارج. عمير الذي رفض الكشف عن اسمه بالكامل بسبب حساسية أدواره السرية السابقة، هو واحد من رجال «الموساد» السابقين الذين خرجوا إلى الشوارع احتجاجاً على التعديل القضائي الذي تتبناه الحكومة. وقال ضابطان سابقان لـ«رويترز»، إن بعض ضباط «الموساد» الحاليين انضموا أيضاً إلى الاحتجاجات، وهو أمر مسموح لهم بفعله. وفي حالة عمير، قال إنه يعلق حالياً المساعدة الاستشارية التي يقدمها لـ«الموساد» منذ تقاعده. وتشفي رسائل من دردشات اطلعت عليها «رويترز»، بأن المخاوف بدأت تسيطر على المعنويات داخل أروقة «الموساد»؛ إذ يدرس البعض داخل الجهاز الشديد السرية التقاعد المبكر. وتحدثت «رويترز» مع اثنين آخرين من مسؤولي «الموساد» السابقين، شاركا أيضاً في الاحتجاجات، ولديهما مخاوف أكثر من تأثير التشريع على النظام الأمني لإسرائيل. وقال حاييم تومر، الرئيس السابق لقسم جمع المعلومات في «الموساد» وجناح الاتصال الدولي في الجهاز: «يشعر كثير من أصدقائي وزملائي الذين خدمت معهم، بأن ما يحدث ينال من القوة الأمنية لإسرائيل». وإن «الموساد» كان يُنظر إليه «بشعور إجلال كبير» في الخارج. وأضاف: «لا أعرف ما إذا كان هذا الشعور بالإجلال الكبير سيستمر». لطالما كان يُنظر إلى «الموساد» على أنه أحد أكثر أجهزة التجسس قدرات في العالم. فقد نفذ مهمات لافتة، مثل القبض على مجرم الحرب النازي أدولف أيخمان.

وقال جيل، وهو أحد قدامى عملاء «الموساد» أيضاً، والذي حجب اسمه الكامل: «عندما تكون في عملية، يجب أن تكون لديك ثقة في النظام وأن تحجب أي شيء آخر. من سيقول الآن إنك تخاطر

بحياتك ولن تكون لديك شكوك فيما إذا كان الأمر يستحق ذلك، في ظل كل ما يجري مع هذه الحكومة».

وقالت مصادر مطلعة لـ«رويترز»، إن المخاوف حيال قدرات إسرائيل على الردع يلاحظها أعداؤها في أنحاء الشرق الأوسط الذين عقدوا اجتماعات رفيعة المستوى «لمناقشة الاضطرابات وكيفية الاستفادة منها».

الشرق الأوسط، لندن، 2023/8/1

١٧. وزير يهودي شرقي يقيل موظفاً إثيوبياً كبيراً من رئاسة مكافحة العنصرية

وجه موظف كبير من أصول إثيوبية تهمة التمييز العنصري إلى حكومة بنيامين نتنياهو، وقال إنه أقيل من منصبه في رئاسة اللجنة الحكومية لمكافحة العنصرية؛ «لأن الحكومة معنية بتقليص هذا الكفاح، والإبقاء على الممارسات العنصرية ضد شرائح مستضعفة في المجتمع».

وقال المحامي أفوكا زانا، إن العنصرية متجذرة بشكل خطير في المجتمع الإسرائيلي وليس مجرد مخالفة عابرة. ولذلك تحتاج إلى عمل دؤوب وسياسة مثابرة للتخلص من مبادئها.

وزانا هو من مواليد إثيوبيا، حضر إلى إسرائيل في إحدى حملات الهجرة عبر السودان أوائل التسعينات من القرن الماضي. وخدم في الجيش الإسرائيلي وبلغ رتبة رائد، ودرس خلال الخدمة العسكرية المحاماة، وحصل على اللقبين الجامعيين الأول والثاني، وعُين في النيابة العسكرية.

وعندما سُرح من الجيش، انتقل إلى النيابة المدنية. وفي أعقاب انتفاضة اليهود الإثيوبيين قبل ست سنوات، عينته وزيرة القضاء أيليت شاكيد، رئيساً للجنة الداخلية لمعالجة معاناة الإثيوبيين، فتوصل إلى استنتاج بضرورة تشكيل دائرة حكومية لمكافحة العنصرية. وكان أول عمل له فحص أحوال العنصرية وضحاياها من خلال الشكاوى التي تصل إلى الوزارة، فاكتشف أن أكثر شريحتين تعانين العنصرية في إسرائيل، هما اليهود من أصل إثيوبي، ويشكلون نسبة 37% من الشكاوى، والمواطنون العرب (فلسطينيو 48) الذين يشكلون نسبة 27% من الشكاوى، ثم يأتي بعدهم اليهود المتدينون (الحريديم) 5%، واليهود الروس 5%، واليهود الشرقيون 3%، والمثليون 3%.

وقرر زانا، كما يقول، معالجة الظاهرة من جذورها، خصوصاً ضد الشريحتين الأساسيتين، الإثيوبيين والعرب. وهو يتباهى بأنه وضع عدة خطط لمكافحة الجريمة ولتحقيق شيء من التمييز الإيجابي

لصالح أبناء وبنات هاتين الشريحتين، في نيل وظائف رفيعة في الدوائر الحكومية ومكافحة العنصرية في أماكن العمل والرواتب والتعليم الجامعي... وغيرها.
وقبل أسبوعين، سافر زانا إلى جنيف للمشاركة في المؤتمر العام لمجلس حقوق الإنسان التابع للأمم المتحدة، ممثلاً لإسرائيل. ومما قاله إن إسرائيل لا تقبل العنصرية بل تكافحها عبر عدة وسائل. ولكنه عاد إلى البلاد ليفاجئه الوزير دافيد عمسال بقرار إقالته.

الشرق الأوسط، لندن، 2023/7/31

١٨. الحكومة الإسرائيلية تمول مشروع "البقرة الحمراء" الممهد لبناء "الهيكل" المزعوم

رصدت الحكومة الإسرائيلية ميزانيات لجمعيات استيطانية التي تنشط في تمويل مشروع "البقرة الحمراء" الذي يهدف إلى بناء "الهيكل" المزعوم مكان مسجد قبة الصخرة في باحات الحرم القدسي الشريف، علماً أن الميزانيات الأولية المرصودة تقدر بعشرات ملايين الشواقل.
يأتي مشروع "البقرة الحمراء" بحسب المعلومات التي كشفتها جمعية "عير عميم" في تحقيقها، بتنظيم وإشراف من "معهد بناء الهيكل"، الذي يستثمر الجهود والأموال الكثيرة للعثور على "البقرة الحمراء" والتي من خلالها سيتم تنفيذ بعض الطقوس الضرورية لبناء وإقامة "الهيكل" المزعوم، ويأتي ذلك بالتعاون الوثيق مع منظمة "بناء إسرائيل" بهذا الغرض قبل عامين.
ويكشف تحقيق جمعية "عير عميم" أن مسؤولين في الحكومة الإسرائيلية ومن بعض أحزاب الائتلاف الحكومي انضموا في العام الماضي إلى نشاطات "منظمات الهيكل"، وشاركوا في مساعدتهم لجلب الأبقار الحمراء إلى إسرائيل.
وكشف التحقيق أيضاً، تعاون وزارة "التراث" برئاسة الوزير عميحي إيلياهو، من حزب "عوتسما يهوديت" الذي يعد حزبه مؤيداً لـ "منظمات الهيكل" عبر تمويل مشاريعها من خلال سلطة الآثار.
وساعد إيلياهو بتوفير منطقة أثرية في الضفة الغربية المحتلة، وتخصيصها كمركز للزوار بهدف إنشاء مزرعة لتربية الأبقار، وذلك بتعاون وثيق ومستمر مع المعهد الأثري في الإدارة المدنية التابعة لسلطات جيش الاحتلال الإسرائيلي.
وشارك المدير العام لوزارة "التراث" ننتنيل آيزك، كـ "ضيف شرف" في نشاط أقامته "منظمات الهيكل"، حينما قامت بجلب "الأبقار الحمراء" إلى البلاد خلال الخريف الماضي.

كما وشارك المدير العام السابق لوزارة الزراعة في تقديم المساعدة من أجل التعامل مع اللوائح التي تحظر استيراد الحيوانات الحية للبلاد، ويظهر بأن استيراد "الأبقار الحمراء" للبلاد المخصصة لـ "منظمات الهيكل" لم يتم وفقا لوائح وزارة الزراعة التي حددتها بنفسها من أجل منع انتشار الطفيليات والأمراض.

وأفادت القناة 12 الإسرائيلية في تقرير لها قبل عدة أيام أن مدير عام وزارة شؤون القدس في الحكومة الإسرائيلية أشرف مباشرة على جلب 5 أبقار حمراء قبل أسابيع، حيث تم استيرادها من أميركا ونقلت للبلاد عبر طائرة، وذلك تمهيدا لحرقها على جبل الزيتون المقابل للمسجد الأقصى إيداناً ببدء طقوس إقامة "الهيكل الثالث" المزعوم.

عرب 48، 2023/8/1

١٩. كوهين: طلبنا من السعوديين الموافقة على رحلات جوية مباشرة من تل أبيب إلى مكة

ادعى وزير الخارجية الإسرائيلي، إيلي كوهين، يوم الثلاثاء، أنه "طالب السعوديين بالموافقة على تنظيم رحلات جوية مباشرة من تل أبيب إلى مكة"، زاعماً أنه "من الممكن إحلال السلام مع السعودية في العام المقبل"، وذلك في ظل تضارب التقارير حول مدى تقدم الجهود التي تقودها واشنطن للتطبيع بين تل أبيب والرياض.

وجاءت تصريحات وزير الخارجية الإسرائيلي خلال جولة أجراها في النقب.

وقال كوهين "أمل أن نتوصل لاتفاق لتطبيع العلاقات مع السعودية قبل مارس المقبل". وأضاف "التوصل إلى سلام مع السعودية هو أمر مهم للاستقرار الإقليمي". وادعى أن "أحد الأشياء التي قلقتها للسعوديين أن يوافقوا على إطلاق رحلات من مطار بن غوريون في تل أبيب إلى مكة، خصيصاً لأداء مناسك الحج والعمرة من أجل سكان إسرائيل المسلمين".

عرب 48، 2023/8/1

٢٠. وثيقة سرية تعود إلى عام 1970: غولدا مائير فكرت بإقامة دولة فلسطينية

كشفت وثيقة سرية تعود إلى عام 1970 عن أن رئيسة الوزراء الإسرائيلية السابقة غولدا مائير فكرت بـ"إقامة دولة فلسطينية".

وتشير الوثيقة -التي نشرتها صحيفة "هآرتس" الإسرائيلية اليوم الثلاثاء ووصفتها بأنها "سرية"- إلى "ترجع" في مواقف مائير التي كانت تنكر وجود الفلسطينيين. وقالت الصحيفة "عُرفت رئيسة وزراء إسرائيل الرابعة بأنها أنكرت وجود شعب فلسطيني، ولكن في استشارة سياسية مع الوزراء بعد 3 سنوات من احتلال الأراضي الفلسطينية بدت مختلفة". ونقلت "هآرتس" عن مائير قولها -بحسب الوثيقة- "أنا مستعدة لسماع ما إذا كان هناك بصيص أمل بالنسبة لدولة عربية مستقلة في يهودا والسامرة (مستخدمة الاسم التوراتي للضفة الغربية)، وربما في غزة أيضا"، وأضافت "إذا أطلقوا عليها اسم فلسطين فليكن، ما الذي أهتم به؟". ولفتت الصحيفة الإسرائيلية إلى أن مائير "رفضت فكرة أن تكون القدس عاصمة هذه الدولة". ومائير هي رابع رؤساء وزراء إسرائيل، وتولت منصبها بين 1969 و1974.

الجزيرة.نت، 2023/8/1

٢١. "الأوقاف": 21 اقتحاما للأقصى ومنع رفع الأذان 54 وقتا في الإبراهيمي الشهر الماضي

رام الله: قال وزير الأوقاف والشؤون الدينية حاتم البكري، إن المستوطنين بحماية قوات الاحتلال الإسرائيلي اقتحموا المسجد الأقصى 21 مرة، بينما منع الاحتلال رفع الأذان 54 وقتاً في الحرم الإبراهيمي خلال شهر تموز الماضي. وأوضح البكري في تقرير صادر عن وزارة الأوقاف اليوم الأربعاء، أن وزير الأمن القومي الإسرائيلي المتطرف ايتمار بن غفير قاد اقتحاما للمستوطنين للمسجد الأقصى المبارك، بحراسة مشددة من شرطة الاحتلال. وتواصل شرطة الاحتلال التضييق على دخول المصلين الوافدين من القدس وأراضي عام 1948، وتدقق في هوياتهم وتحتجز بعضها عند بوابات "الأقصى" الخارجية، وتبعد العشرات عنه.

وفيما يتعلق بالحرم الإبراهيمي في مدينة الخليل، رصد التقرير، منع قوات الاحتلال رفع الأذان في الحرم 54 وقتاً، كما سمحت للمستوطنين بوضع بيوتهم المتنقلة في محيط مقر مديرية أوقاف الخليل المغلق بقرار عسكري وفتح المجال أمامهم للاستيلاء عليه.

وكالة الأنباء والمعلومات الفلسطينية (وفا)، 2023/8/2

٢٢. معلومات "وادي حلوة": 1,200 منزل ومنشأة مهددة بالهدم في القدس حتى نهاية العام

القدس المحتلة- غزة/ نور الدين صالح: كشف مدير مركز معلومات "وادي حلوة" في القدس المحتلة، جواد صيام، أن نحو 1,200 منزل ومنشأة مهددة بالهدم من سلطات الاحتلال الإسرائيلي في مدينة

القدس المحتلة، حتى نهاية العام الجاري. وأوضح صيام لصحيفة "فلسطين"، أن أصحاب هذه المنازل والمنشآت قد تسلموا إخطارات من سلطات الاحتلال بهدمها، حيث تتفاوت مدد كل إخطار عن الآخر، فمنها الفوري، ومنها الذي لا يزال بين أروقة محاكم الاحتلال. وذكر أن سلطات الاحتلال أصدرت قرابة 20 ألف إخطار هدم بحق المقدسيين الذين تصل أعدادهم لـ400 ألف نسمة، داخل وخارج جدار الفصل العنصري في القدس. ووفق صيام، فإن الإخطارات الموزعة على المواطنين تعادل هدم 3 منازل يوميًا تقريبًا، مشددًا على أن الاحتلال بات يستخدم سياسة "الهدم الذاتي" ضد المقدسيين، وفرض الغرامات الباهظة من أجل تنفيذ مخططاته التهويدية والتهجير القسري للسكان بوتيرة أسرع. من جهة أخرى، ذكر المركز أن سلطات الاحتلال أصدرت 61 قرار إبعاد عن المسجد الأقصى والقدس القديمة، واعتقلت 159 مقدسيًا خلال تموز/يوليو الماضي.

المركز الفلسطيني للإعلام، 2023/8/1

٢٣. جمعية "الشفاء للخدمات الطبية" تعلن وقف عملياتها في "عين الحلوة" بسبب الاعتداءات عليها

صيدا: قالت جمعية "الشفاء للخدمات الطبية والإنسانية" في لبنان، إن فرقة الإغاثة التي تعمل في مخيم "عين الحلوة" في مدينة صيدا (جنوبًا)، تعرضت لاعتداءات مباشرة. وأوضح بيان صدر عن الجمعية، تلقته "قدس برس"، اليوم الثلاثاء، أن "فرقة الإسعافية وسياراتنا تعرضت لاعتداءات مباشرة، شملت إطلاق نار مركز واعتداءات على الأفراد والأطقم، من طرف ضالع في الاشتباك نتحفظ عن ذكره الآن" بحسب تعبير البيان. وأكدت جمعية "الشفاء" على أنها قررت "ومع الأسف، وقف جميع أعمالها الإسعافية داخل مخيم عين الحلوة، على أن تستمر أعمال فرقة الميدانية خارج المخيم". وشددت على أن عملها "إنساني بحت، لا تمييز فيه، وتقف على مسافة واحدة من الجميع" في إشارة إلى الأطراف المتناحرة في المخيم.

قدس برس، 2023/8/1

٢٤. الاحتلال ينقذ حملة هدم وتجريف واقتلاع ومستوطنون يسيجون أراضي رعوية في الأغوار

محافظات - "الأيام": شنت قوات الاحتلال، أمس، حملة هدم وتجريف واقتلاع في مواقع عدة، هدمت خلالها منشأة تجارية ودمرت خطوط مياه وكهرباء في بلدة دير بلوط، وجرفت أراضي واقتلعت 40 شجرة في بلدة ترقوميا، وجرفت أرضاً واقتلعت عشرات الأشجار وهدمت سلاسل حجرية في خربة سوبا، بالتزامن مع تنفيذها عمليات مسح في موقع سبسطية الأثري، وإغلاقها الطريق الرابط بين قريتي زعترة وبيت تعمر بالمكعبات الإسمنتية، في وقت سيج فيه مستوطنون مساحات واسعة

من الأراضي الرعوية في الأغوار الشمالية، ونصبوا خياماً على أراضي مواطنين قرب بلدة حلحول كمقدمة لضمها لمستوطنة "كرمي تسور".

الأيام، رام الله، 2023/8/2

٢٥. بقيمة 500 مليون دولار.. المنحة المصرية تعيد الحياة لشارع متهاك و3 مدن في غزة

غزة- إسرائ جبر: بعد أن كان ترابيا متهاكاً لا يصلح للتنقل، أعادت المنحة المصرية الحياة لشارع رئيسي يمتد على الساحل الشمالي لقطاع غزة بجانب 3 مدن سكنية أيضاً شملتها المنحة. وأطلق على الشارع "كورنيش مصر"، ويعدّ امتداداً للطريق الساحلي غرب قطاع غزة، بطول 3500 متراً ويعرض 40 متراً.

وقسمت المدن الجديدة على 3 مناطق من القطاع وهي "دار مصر 1" في منطقة الزهراء جنوب مدينة غزة، و"دار مصر 2" غرب جباليا شمال القطاع، و"دار مصر 3" في بيت لاهيا. وتعهدت مصر بمنحة 500 مليون دولار لإعادة الإعمار بعد عدوان الاحتلال الإسرائيلي على قطاع غزة عام 2021. وذكر منسق مشاريع المنحة المصرية والمدير العام للإسكان في وزارة الأشغال في غزة، محمد العسكري، أن المنحة بدأت بإزالة آثار العدوان وركام المباني والأبراج المدمرة في حرب 2021، ثم شملت بناء 3 مدن بعدد 117 عمارة سكنية، وقرابة 2500 وحدة سكنية ومحال تجارية مجهزة بالبنية التحتية، إضافة إلى عدد من المرافق العامة. وأوضح المسؤول الفلسطيني أن المدن ستخدم 2500 أسرة بلا مأوى، الأمر الذي من شأنه تخفيف أزمة الإسكان، خاصة في ظل العجز الكبير في الوحدات السكنية في القطاع، التي تقدر بما يزيد على 100 ألف وحدة سكنية.

وفي حديثه للجزيرة نت، لفت العسكري إلى أن المشاريع يجري إنشاؤها بأيدٍ فلسطينية، وقد بلغت نسبة الإنجاز في شارع الكورنيش حوالي 70%، وفي المدن السكنية بلغت النسبة حوالي 55%، حيث يجري العمل على تشطيب العمارات والتجهيز لطرح العطاءات الخاصة بتنفيذ البنية التحتية.

الجزيرة.نت، 2023/8/1

٢٦. هبة سعدية أول حكمة فلسطينية ومحجبة في تاريخ كأس العالم للسيدات

أصبحت الحكمة هبة سعدية أول فلسطينية ومحجبة تشارك في تحكيم مباراة في تاريخ كأس العالم لكرة القدم للسيدات، إذ كانت حكمة مساعدة في مباراة إنجلترا والصين في ختام منافسات المجموعة الرابعة للمونديال. وقال الاتحاد الآسيوي لكرة القدم عبر حسابه على منصة "إكس" (تويتر سابقاً)

"كتبت هبة سعدية التاريخ بأن أصبحت أول امرأة فلسطينية على الإطلاق ضمن فريق تحكيم مباراة بكأس العالم لكرة القدم للسيدات".

الجزيرة.نت، 2023/8/1

٢٧. ميقاتي يرفض استخدام لبنان ساحة لتصفية الحسابات.. وصيدا تدعو إلى وقف إطلاق النار

قال رئيس حكومة تصريف الأعمال اللبنانية نجيب ميقاتي إن هناك وقفا جديا لإطلاق النار في مخيم عين الحلوة، لكنه لفت إلى وجود جهات خارج الاتفاق ما فتئت تخرقه بشكل مستمر، حسب تعبيره. وأكد ميقاتي خلال ترؤسه جلسة لحكومته رفضه استخدام الساحة اللبنانية لتصفية ما سماها حسابات خارجية على حساب بلاده، وأشار إلى أن الجيش اللبناني يقوم بواجبه لمعالجة الوضع في مخيم عين الحلوة، مؤكدا أن ما يجري مرفوض كونه يكرس المخيم كبؤرة خارجة عن سيطرة الدولة، وفق قوله. وفي صيدا، ودعا مفتي المدينة ومنطقتها في جنوبي لبنان سليم سوسان إلى وقف فوري لإطلاق النار في المخيم، كما دعا إلى الالتزام بما تم الاتفاق عليه بهذا الخصوص، وذلك خلال اجتماع موسع للمرجعيات السياسية والدينية اللبنانية في منطقة صيدا.

الجزيرة.نت، 2023/8/1

٢٨. نصر الله يطالب الجميع بوقف القتال في مخيم عين الحلوة

شدّد الأمين العام لحزب الله حسن نصر الله، اليوم [أمس]، على وجوب وقف القتال المستمر منذ السبت الفائت في مخيم عين الحلوة في صيدا. ودعا نصر الله الجميع إلى وقف القتال «وكل من يستطيع أن يساهم بكلمة أو باتصال لوقف القتال يجب عليه أن يفعل ذلك»، مشدداً على أنه «لا يجوز لهذا القتال أن يستمر لأن تداعياته سيئة على صيدا وجوارها والجنوب وكل لبنان».

الأخبار، بيروت، 2023/8/1

٢٩. تونس.. مقترح قانون "يجرم" التطبيع مع "إسرائيل"

تونس- الأناضول: أعلن البرلمان التونسي، الإثنين، بدء لجنة الحقوق والحريات دراسة مقترح قانون يطالب بـ"تجريم" التطبيع مع إسرائيل. وقدمت اللجنة قراءة أولية بخصوص أهمية مشروع القانون بالنسبة للشعب التونسي، ومساندته غير المشروطة للقضية الفلسطينية العادلة"، وفق بيان نشره البرلمان عبر صفحته الرسمية على فيسبوك.

القدس العربي، لندن، 2023/8/1

٣٠. الكشف عن اتفاق بين شركتين إسرائيلية وسعودية في مجال الطاقة

“القدس العربي”: كشف النقاب عن اتفاق بين شركتين إسرائيلية وسعودية، تنشئ بموجبه الأولى مشروع طاقة متجددة في المملكة، وذلك رغم نفي مسؤول أمني كبير قرب التوصل إلى اتفاق تطبيع علاقات مع الرياض. وذكرت قناة i24news الإسرائيلية أن شركة Solar Edge الإسرائيلية ستتعاون مع الشركة السعودية Ajlan & Bros Holding في مجال نشر الطاقة المتجددة في المملكة العربية السعودية.

ونقلت “كان” عن الرئيس التنفيذي للشركة الإسرائيلية تسفي لاندوا قوله “يشرفنا التعاون مع الشركة السعودية، ودعم مسيرة المملكة العربية السعودية نحو رؤية 2030”. وأكد أن شركته تلتزم بدفع تحويل الطاقة إلى نظيفة على نطاق عالمي، وتزويد الشركات السعودية المحلية بالدعم الذي تحتاجه للانتقال بسرعة من الطاقة الباطنية إلى الطاقة الشمسية النظيفة وتحقيق أهداف الطاقة المتجددة. ووفق الاتفاق الذي جرى الكشف عنه، ستقيم الشركة الإسرائيلية شركة محلية على الأراضي السعودية، وتحديدًا في العاصمة الرياض، وستزود المؤسسات والشركات في السعودية بأنظمة إنتاج وتخزين وإدارة الطاقة الشمسية، فضلاً عن خدمات التخطيط للمواقع الشمسية والاستشارات بشأن نقل الكهرباء.

القدس العربي، لندن، 2023/8/1

٣١. "التعاون الإسلامي": الاعتداءات على الأقصى استفزاز لمشاعر المسلمين في أنحاء العالم

جدة: حذر مجلس وزراء خارجية الدول الأعضاء في منظمة التعاون الإسلامي (مقرها جدة)، من عواقب استمرار التطاول على المسجد الأقصى المبارك، بما فيها "الاستفزازات والإساءات المستمرة والاعتداءات الخطيرة اليومية لسلطات الاحتلال الإسرائيلي ومسؤوليها الحكوميين". وقالت المنظمة في ختام دورة المجلس الاستثنائية الثامنة عشرة، اليوم الثلاثاء، إن "استمرار التطاول على المسجد الأقصى يشكل خرقاً جسيماً للقانون الدولي، وعبئاً غير مسبوق بالوضع التاريخي والقانوني القائم". وحذرت، من خطورة "محاولات المستوطنين اليهود المتطرفين تأجيج نيران الصراع الديني، بفرض تقسيم زمني ومكاني للمسجد الأقصى، وما يشكله ذلك من تهديد على السلم والأمن الدوليين".

قدس برس، 2023/8/1

٣٢. مراقبون من أميركا يتفقدون المعابر الإسرائيلية من أجل الفلسطينيين من حاملي جنسيتها

القدس - وكالات: وصل وفد من المراقبين الأميركيين إلى إسرائيل خلال الأسبوع الماضي، لتقييم الأوضاع على الحواجز والمعابر الإسرائيلية بالنسبة للفلسطينيين الذي يحملون الجنسية الأميركية، وذلك في حالة من السرية وغطاء من الكتمان، ضمن اتفاق جديد يتضمن إعفاء الإسرائيليين من تأشيرة الدخول للولايات المتحدة.

جاء ذلك بحسب ما نقلت وكالة "رويترز"، أمس، عن أربعة مسؤولين قالت، إنهم طلبوا "عدم ذكر أسمائهم أو جنسياتهم". وقال المسؤولون، إن الوفد الأميركي زار مكتب الهجرة الإسرائيلي، يوم الأحد الماضي، ومطار بن غوريون، أول من أمس، وقام، أمس، بجولة في نقاط التفتيش على حدود الضفة الغربية المحتلة.

وفي مقابل إعفاء الإسرائيليين من تأشيرة الدخول للولايات المتحدة، تطالب واشنطن إسرائيل بإتاحة العبور دون قيود للأميركيين، بصرف النظر عن خلفياتهم بما في ذلك الفلسطينيون من حاملي الجنسية الأميركية.

الأيام، رام الله، 2023/8/2

٣٣. مسؤول أميركي يزور ترمسعيا وسنجل ويبيدي قلقه من اعتداءات المستوطنين

رام الله - "الأيام": عبر نائب مساعد وزير الخارجية الأميركي للشؤون الفلسطينية الإسرائيلية، أندرو ميلر، أمس، عن قلق واشنطن إزاء تصاعد الاعتداءات الإرهابية للمستوطنين على المدنيين الفلسطينيين في الضفة الغربية المحتلة.

جاء ذلك خلال زيارة قام بها ميلر برفقة محافظة رام الله والبيرة، ليلي غنام، إلى بلدي ترمسعيا وسنجل، وأطلع المسؤول الأميركي على آثار الاعتداءات التي نفذها مستوطنون في حزيران الماضي، على أهالي وممتلكات البلديتين.

وقال المسؤول الأميركي، إن "الولايات المتحدة تعمل من أجل تخفيف التصعيد الحالي وتوفير بيئة تضمن للجميع العيش بحرية وأمن وازدهار". وطالب بضرورة اتخاذ إجراءات وخطوات عاجلة لاحتواء التصعيد وتخفيف التوتر ومنع وقوع المزيد من أعمال العنف. وشدد المسؤول الأميركي على أهمية محاسبة ومساءلة المسؤولين قانونيا عن هذه الاعتداءات.

الأيام، رام الله، 2023/8/2

٣٤. أرشيف "إسرائيل": غولدا مئير نظرت بشكل إيجابي لدولة فلسطينية "دون القدس"

كشف أرشيف الدولة العبرية عن وثائق قديمة حول السياسة الإسرائيلية، اتضح منه أن رئيسة الوزراء الإسرائيلية الرابعة (1969 - 1974)، غولدا مئير، التي عُرفت بأنها أنكرت وجود شعب فلسطيني، عدلت موقفها لاحقاً وقالت خلال «استشارة سياسية» مع الوزراء، إنها مستعدة لسماع ما إذا كان هناك أي بصيص أمل لدولة عربية مستقلة، في السامرة ويهودا (الضفة الغربية)، وربما في غزة أيضاً، ولكن من دون القدس الشرقية.

ووفق تقرير أعده الصحفي عوفر أديرت في صحيفة «هآرتس»، فإن مئير وافقت على «التفكير بشكل إيجابي في إقامة دولة فلسطينية في الضفة الغربية»، وذلك بعد 3 سنوات من احتلال الأراضي العربية في حرب الأيام الستة (1967).

وجاء في الوثيقة التي نشرها أرشيف الدولة في الشهر الماضي، وصُنفت على أنها سرية للغاية، قالت مئير: «عقلي منفتح على ذلك. أنا مستعدة لسماعه، وإذا كان هناك بصيص أمل بإقامة دولة عربية مستقلة في السامرة ويهودا، وربما في غزة أيضاً ... إذا أطلقوا عليها اسم فلسطين، فليكن. ماذا سيهمني؟».

ووفق الوثيقة، جرت تلك المناقشة في تل أبيب في 9 أكتوبر (تشرين الأول) 1970، تحت عنوان «استشارة سياسية»، وحضرها وزير الأمن موشيه ديان، ووزير التربية والتعليم والثقافة يغئال ألون، ووزير الشرطة شلومو هليل، والوزير دون حقيبة إسرائيل غاليلي، ووزير المالية بنحاس سابير، ووزير القضاء يعقوب شمشون شابيرا.

خيار تقرير المصير

وهكذا تفوهت مئير: «سيكون من الضروري أن نترك لعرب يهودا والسامرة خيار تقرير المصير في مرحلة لاحقة، متى كان ذلك مرغوباً بالنسبة لنا. أي ستكون هناك دولة أخرى»، بل أشارت مئير إلى اسم الدولة الجديدة إذا جرى تأسيسها: «قلت منذ اليوم الأول بعد الحرب، إن المشكلة هي كيف ستسمى الدولة الثانية... وأهمية ذلك بالنسبة لي كالتلج الذي سقط في الماضي، أو الذي سقط قبل 2000 سنة».

وأوضحت مئير أن هناك خيارات عدة لإقامة الدولة الفلسطينية، وقالت: «هل ستكون دولة مستقلة، مرتبطة بعلاقة كونفيدرالية مع إسرائيل أو مع إسرائيل والأردن معاً؟ أو إذا كانوا يريدون ذلك، حتى مع الأردن وحده، في إطار معاهدة سلام».

كما طُرح على الطاولة خيار آخر، وهو إقامة دولة فلسطينية مستقلة. وقالت: «أفهم أنه ستكون هناك دولة عربية مستقلة أخرى، في (سرير سدوم) (تعبير عن وضع مستحيل، الكاتب)، بحيث سيكون من الضروري في يوم من الأيام كسر هذا السرير والخروج منه». وشددت على أن دولة كهذه يجب ألا تشمل مدينة القدس الشرقية، التي «يجب أن تبقى جزءاً من القدس العاصمة».

اقترح عرفات

وقد جرى النقاش في وقت كانت فيه منظمة «التحرير» الفلسطينية قد دخلت في صراع دامٍ مع الأردن، فقالت مئير: «إذا أصبح عرفات رئيساً للوزراء في الأردن، فسنتفاوض معه. لكن مع عرفات كرئيس لمنظمة إرهابية - لا. ولكن إذا حدث ذلك وأصبح رئيساً للوزراء وقام بتمثيلها كفلسطيني - فليفضل».

وأضافت: «في رأيي، هذا هو الشيء الرئيسي، ماذا نريد في النهاية؟ لدينا فكرة واحدة أو خلافات في الرأي، وعلينا توضيح ذلك. على كل حال، ذهني منفتح على ذلك. بالرغم من أنه جرى إغلاقه مباشرة بعد حرب الأيام الستة، لكنني على استعداد للاستماع، وإذا كانت هناك أي ذرة من الأمل بإقامة دولة عربية مستقلة في السامرة ويهودا، وربما في غزة أيضاً، وتكون فيدرالية أو اتحادية، فلن يهمني أي معنى سيكون لها».

حل للفلسطينيين

وقد سعى يغئال ألون إلى تبريد الأجواء، فقال: «لا أقترح أن نصنع من ذلك وعد بلفور»، في إشارة إلى الوثيقة البريطانية من عام 1917، التي مهدت الطريق لإقامة دولة يهودية. وأضاف: «سوف يتقصى المشاركون في العمل هذا الاحتمال. لا أقترح تشجيع إقامة دولة فلسطينية. لكن على المدى الطويل، في معاهدة سلام، أترك الخيارات مفتوحة».

وطالب يسرائيل غاليلي «بالحديث عن هذه القضية بشكل جاد للغاية». وقال: «لقد شعرت منذ فترة طويلة، ومؤخراً بشكل أكثر حدة، أن ما تسمى «المشكلة الفلسطينية» بدأت تزعج، أخلاقياً وسياسياً، أفضل ما في شعبنا، بمن في ذلك القادة والجنرالات، وكل شخص يحمل الجيش الإسرائيلي على أكتافه. هذا يدل على أن المشكلة، ليست شيئاً زُرِع من الخارج، لكن يوجد له مصدر ما، أي أنه ليس شيئاً مصطنعاً. أشعر أن مهرجاناً فلسطينياً إسرائيلياً قد بدأ في هذا الصدد».

وأضاف غاليلي لاحقاً: «أنا لا أعرف ما تعنيه الدولة العربية، ماذا سيطلق عليها، لكنها يجب أن تجسد حلاً لما يسميه العرب فلسطين». وأضاف: «إذا سألتموني فأنا أريد لاسم فلسطين أن يموت». فقال له يغثال ألون: «المشكلة هي أن هذا الاسم بقي حياً منذ سنوات». وبما أن هذه المناقشة حدثت عشية يوم الغفران فقد انقطعت عندما طلب الوزراء المغادرة إلى منازلهم. لكن بروتوكول تنمة النقاش، الذي كان من المقرر إجراؤه بعد العيد، لم يُنشر بعد في أرشيف الدولة».

الشرق الأوسط، لندن، 2023/8/1

٣٥. ماذا يفعل اللواء فرج في لبنان

عبد الباري عطوان

توقعنا فشل اجتماع الأمناء العامين لفصائل المقاومة الفلسطينية الذي دعا إليه الرئيس محمود عباس، وتزعّمه، وانعقد يوم أمس الأحد في مصيف العلمين شمال غرب مصر، ولكننا لم نتوقع مطلقاً، انعكاس هذا الفشل، وبهذه السرعة، صدمات مسلحة مفاجئة في مخيم عين الحلوة في جنوب لبنان الذي يضم أكثر من 54 ألف لاجئ فلسطيني بين عناصر من حركة "فتح" وجماعات إسلامية متطرفة، وبعد بضعة أيام من زيارة اللواء ماجد فرج رئيس مخابرات السلطة الفلسطينية في الضفة الغربية، والقائد الفعلي لقواتها الأمنية المتعاونة مع الاحتلال. هذه الصدمات التي أسفرت عن مقتل 9 أشخاص حتى كتابة هذه السطور، تتزامن مع تصاعد حدة التوتر بين قوات المقاومة الإسلامية بزعامة "حزب الله" ودولة الاحتلال الإسرائيلي، وإعلان الأخيرة حالة الاستنفار في صفوف قواتها على الجبهة الشمالية، وتهديد بنيامين نتنياهو ووزير حربه الجنرال غالانت بإعادة لبنان إلى العصر الحجري.

لن ندخل في تفاصيل هذه الصدمات، والفصائل المتورطة فيها، وما نتج عنها من تدخل الجيش اللبناني ومحاصرته المخيم، بعد إصابة عدة عناصر تابعة له من جزاء قصف "مجهول" ولكن متعمداً لأحد قواعده، ولكن لا نستطيع تجنب الشكوك المحيطة بزيارة اللواء فرج غير المسبوقة إلى لبنان، خاصةً من قبل أطراف لبنانية وفلسطينية، والهدف الحقيقي من ورائها. هناك عدة معلومات متوفرة لدينا ومن مصادر لبنانية وفلسطينية وموثوقة حول هذه الزيارة:

الأولى: أن اللواء فرج طلب لقاءً مع السيّد زياد النخالة أمين عام حركة الجهاد الإسلامي لبحث مقاطعته لاجتماع الأمناء العامّين في العلمين، والتّهذئة في مخيم جنين وشمال الضفّة، ولكنّ السيّد النخالة رفض هذا الاجتماع، ربّما لأسبابٍ أمنيّةٍ وسياسيّةٍ معًا، واكتفى بمكالمةٍ هاتفيةٍ رفض خلالها أيّ مُفاوضاتٍ مع اللواء فرج قبل الإفراج عن جميع مُعتقلي الحركة والفصائل الأخرى في سُجون السّلطة.

الثانية: غضبٌ شديدٌ في الأوساط القياديّة لحزب الله من جرّاء هذه الزيارة، وإيصالها رسالة احتجاجٍ قويّةٍ إلى نظيرتها حركة "فتح" في لبنان ورام الله، وتحذيرها من خُطورة أيّ تدخّلٍ من قبلها قد يُؤدّي إلى إشعال فتيل الخلافات داخل المُخيمات الفلسطينيّة في جنوب لبنان، وبما يُؤدّي إلى زعزعة حالة الهدوء والاستقرار فيها، والتأثير سلبيًا بالتّالي على المُقاومة وأهدافها في مواجهة الاحتلال.

ثالثًا: إصرار الرئيس الفلسطيني محمود عباس على تطبيق الفقرة الأهم، والمُثيرة للقلق، التي وردت في خطابه الذي ألقاه أثناء زيارته لمُخيم جنين بعد هُروب القوّات الإسرائيليّة مهزومة منه، وقال فيها "إنه لن يكون هناك إلاّ سلاحٌ واحد، وهو سلاحُ السّلطة في الضفّة الغربيّة وقِطاع غزّة، ولن يسمح بأيّ سلاحٍ آخر"، ويبدو أن زيارة اللواء فرج جاء لتطبيق هذه الاستراتيجية مُخيّمات في لبنان أيضًا. رابعًا: قصف قاعدة للجيش اللبناني في أطرافٍ مُخيم عين الحلوة، وإصابة عددٍ من العسكريين، وهو الذي يتجنّب بقدر الإمكان دُخوله (أيّ المُخيم) هو محاولة مُتعمّدة، لجرّه للتورط، وتكرار سيناريو نهر البارد الدّموي في منطقة طرابلس عام 2007 الذي أدّى إلى مقتل العشرات، وتشريد الآلاف، وتدمير المُخيم بالكامل.

لا نستبعد أن يكون ما يجري في مُخيم عين الحلوة "فتنة" إسرائيليّة أبرز عناوينها تطبيق سيناريو اقتحام مُخيم جنين في مُخيّمات لبنان، من حيث إيكال هذه المهمة إلى السّلطة الفلسطينيّة، لزعزعة استقرار لبنان وأمنه، وحرف أنظار المُقاومة الإسلاميّة اللبنانيّة عن مواجهة الاحتلال الإسرائيلي، خاصّةً بعد تعاضّم قوتها، ووضع خططٍ لاقتحام الجليل وتحريره في شمال فلسطين المُحتلّة، وزيادة تحرّشها بقوّات الاحتلال من خلال اختراق الحدود، وإقامة خيمة لعناصرها المُسلّحة في مزارع شبعاء المُحتلّة، وتدمير أبراج مراقبة إسرائيليّة مُزوّدة بالكاميرات.

نقل السّلطة الفلسطينيّة وقوّاتها الأمنيّة تحديداً، إلى لبنان، خط أحمر محفوظٌ بالمخاطر، ليس على لبنان فقط، وإنّما على القضية الفلسطينيّة أيضًا، ولن تسمح المُقاومة الإسلاميّة اللبنانيّة مدعومةً بالجيش اللبناني، والخلفاء الفلسطينيّين داخل لبنان وخارجه بتمريره، ومن المُؤسف أن السّلطة

الفلسطينية التي فشلت في مؤتمر العلمين تكابر ولا تُريد أن تعترف بتراجع حجم الدعم والتأييد لها في أوساط الشعب الفلسطيني إلى أقل من 5 بالمئة، وتخرج من فشلٍ لتسقط في آخر. الشعب الفلسطيني الذي عانى من كوارثٍ أوسلو، يقف في مُعظمه، إن لم يكن كله، في خندق المقاومة، سواءً في الأراضي المحتلة أو في لبنان، وقد استوعب جيّدًا دُروس مُخيّم اليرموك في سورية، ولن يسمح بانتقالها إلى مُخيّمات لبنان، وبذر بُذور الفتنة الدميّة فيها، ويكفي هذه المُخيّمات وأهلها المعاناة لأكثر من 75 عامًا على الأقل، وسلاح هذه المُخيّمات يجب أن يُصوّب في اتّجاه واحد فقط، وهو صدر العدو الإسرائيليّ المحتل.

رأي اليوم، لندن، 2023/7/31

٣٦. المنظمة وحق الفلسطيني في حمل السلاح

د. عصام شاور

قال عزام الأحمد عضو اللجنة المركزية لحركة فتح، إن الهدف من اجتماع الأمناء العامين هو توحيد الجهد الفلسطيني من كل الفصائل لمواجهة الاحتلال الإسرائيلي والحكومة اليمينية المتطرفة، بالمقاومة الشعبية ورجال الحراسة وحماية المخيمات إلى آخره "حسب قوله"، مضيفاً أن كلمة سلاح المقاومة لا مكان لها في المفاوضات لأن كل فلسطيني من حقه أن يحمل السلاح، لأننا في مرحلة تحرر وطني و"بن غفير" نفسه سمح لكل الإسرائيليين بحمل السلاح.

اللغة التي تحدث بها عزام الأحمد وتحدث بها قياديون آخرون من منظمة التحرير بشأن المقاومة لغة جديدة تمامًا، ليس لأن منظمة التحرير قررت العودة إلى الكفاح المسلح فهذا أمر مستبعد جدًا قبل إعادة تأهيل منظمة التحرير، ولكن لأن الشارع الفلسطيني سواء في الضفة وقطاع غزة لديه إجماع على أن المقاومة المسلحة هي الطريق الوحيد لتحرير فلسطين بعدما فشل مسار التسوية وما تسمى بالمقاومة الشعبية على مدار سنوات طويلة من المفاوضات العبيثة.

رئاسة السلطة لا توافق على ما قاله عزام الأحمد وغيره، وترى أن السلاح الشرعي والوحيد هو سلاح السلطة وعلى نمط أن منظمة التحرير هي الممثل الشرعي والوحيد للشعب الفلسطيني، صحيح أنه من حق كل فلسطيني حمل السلاح لمواجهة الاحتلال ولكن عزام الأحمد ومن خلفه المنظمة والسلطة لا يقبلون بذلك ولا يسمحون به.

إذا كانت منظمة التحرير تقبل بالمقاومة العسكرية المسلحة يلزمها إعادة البنود التي شطبتها من ميثاقها أو دستورها الداخلي، لا تستقيم عودة المنظمة إلى الكفاح المسلح دون التراجع عن اتفاقية أوسلو، والعودة إلى الكفاح المسلح يعني مخالفة صريحة لشروط الرباعية الدولية التي من ضمنها

نبد المقاومة المسلحة، وهي الشروط التي تطالب رئاسة السلطة، حركة المقاومة الإسلامية حماس بالالتزام بها، والقصد أن تبني المقاومة المسلحة لا يكون بالتصريحات العابرة ولا يوجد أي دليل عليها.

ما حصل في لقاء الأمناء العامين في القاهرة لم يأت بأي جديد، بل على العكس تماماً فقد تحدث كل طرف بما يؤمن ويتمسك به، رئيس السلطة ذكر ما سماه "الانقلاب" في كلمته ولا يزال متمسكاً بشروط الرباعية الدولية والمقاومة الشعبية، وحماس أكدت نهج المقاومة بكل أشكالها بما في ذلك المقاومة المسلحة وتريد من فصائل منظمة التحرير تبني نهجها، ومع ذلك أقول بأن الأمل في حلحلة الأوضاع الفلسطينية يكمن فيما يحدث في السر لا في العلن، وأعتقد أن هناك ضغوطاً خارجية على منظمة التحرير لإنجاز المصالحة كمقدمة لإجراء انتخابات فلسطينية عامة لأسباب تتعلق في تهدئة الشارع الفلسطيني ذكرتها في المقال السابق.

فلسطين أون لاين، 2023/8/2

٣٧. "الأمن القومي" ورؤساء أركان سابقون: نحن في وضع استراتيجي هو الأخطر على "إسرائيل"

آري شافيت

يصدر معهد بحوث الأمن القومي إخطاراً عاجلاً تعرض الأزمة الداخلية في إسرائيل بموجبه أمن إسرائيل للخطر. شعبة استخبارات "أمان" تقرر بأن الردع الإسرائيلي تآكل، وأن احتمالات الحرب أعلى مما كانت في كل نقطة زمنية منذ صيف 2006. رؤساء أركان سابقون يحذرون من أن الوضع الاستراتيجي لإسرائيل أخطر مما كان منذ خريف 1973. لماذا؟ لأن تعاضم قوة المحور الراديكالي في السنوات الأخيرة والتفكك الداخلي لإسرائيل في الأشهر الأخيرة خلقا لدى أعدائنا إحساساً بأن بوابات السماء فتحت. حانت اللحظة.

نحن ملزمون بأن نفهم: في نظر عليّ خامنئي وحسن نصر الله، يتبين أن إسرائيل باتت مثل "بيت العنكبوت". فعلى الرغم من أنها جبار تكنولوجي، لكن ليس فيها وحدة صف وضمود وتصميم. لما كان الانشقاق الداخلي يشلها، فهي غير قادرة على الدفاع عن نفسها.

خامنئي ونصر الله مخطئان؛ فهما لا يقدران قوة إسرائيل. لكن ولأننا نسمح لظهران ومن يجلس في بيروت بالتخلي بالأوهام، نرفع احتمالات القيام بعمل أحمق يؤدي إلى التدهور. رؤساء الأركان، وشعبة الاستخبارات، ومعهد بحوث الأمن القومي يقولون ما يقولونه كون الوضع متفجراً جداً، فأبي خطأ في التفكير قد يؤدي إلى حرب يوم غفران ثانية.

في أيلول 1973 حذر لوبا الياف من أن إسرائيل تشبه سفينة فاخرة تبحر نحو سور من الصخور في الوقت الذي يغرق فيه قباطنتها في الخمر. لم ينصت له أحد. في آب 2023 بات الوضع أخطر بكثير. الكل يعرف ما قد يحصل في كل لحظة - ومع ذلك، يتقاتل القباطنة على الدكة ويضرب أحدهما الآخر حتى تنزف دماؤهم. بنيامين نتنياهو يخط مرة أولى مع الانقلاب النظامي ومرة أخرى مع علة المعقولية، ويتجاهل أنه يقودنا إلى المصيبة. إيهود باراك يرفض كل حل وسط، ويطلب الحسم، ويشجع تفكيك الجيش الإسرائيلي، ويحدث ثقباً أسفل السفينة. وها هو سور الصخور يقترب. إسرائيل تقرب إليها معركة متعددة الجبهات تحتل فيها كيبوتسات في الشمال، وتشل محطات توليد طاقة في المركز وستشعل تل أبيب.

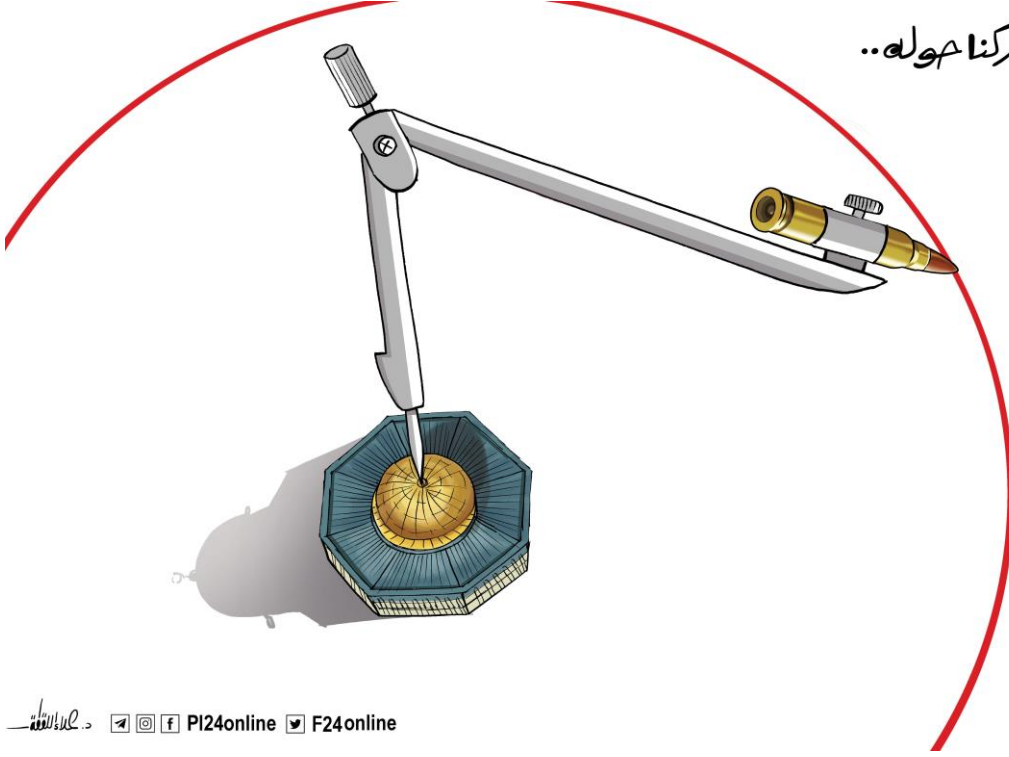
واضح ما هو المطلوب: حكومة طوارئ. حكومة وحدة صهيونية تؤدي إلى إجماع واسع في الموضوع النظامي، ومصالحة وطنية وتعاضم قوة مانع للحرب. كما اتحدنا أمام تهديدات وجودية سابقة، علينا أن نتحد أمام التهديد الوجودي الحالي. إن دوامية الكراهية والتحريض وحرب القبائل لا تسمح لنا القيام بالعمل الصحيح. صراع بيبي ضد إيهود وإيهود ضد بيبي يعرض كل شيء للخطر. قبل 50 سنة، عاد نتنياهو من بوستون، وإيهود باراك من كاليفورنيا كي يكون لهما الحق في تعرض حياتنا للخطر من أجل البيت القومي. كلاهما اليوم يتقاتلان حتى الموت، ويضعضان أساسات البيت القومي. رقصة الشياطين التي يسحبانا إليها تعرض لحياة آلاف الإسرائيليين الذين قد يقتلون في حرب نتنياهو - باراك. تسبب لم يسبق له مثيل يدفع خريجي "سييرت متكال" لشل سلاح الجو، وتفكيك جيش الاحتياط، ودعوة أعدائنا لمهاجمتنا.

يديعوت أحرونوت 2023/8/1

القدس العربي، لندن، 2023/8/1

٣٨ . كاريكاتير:

• الذي باركنا حوله..



د. علاء الدين

PI24online F24online

فلسطين أون لاين، 2023/8/2